



**Professional** **HEAVY DUTY**  
**GBH 2-28 | 2-28 F**

Robert Bosch Power Tools GmbH  
70538 Stuttgart  
GERMANY

[www.bosch-pt.com](http://www.bosch-pt.com)

1 609 92A 9AK (2026.02) / 15



1 609 92A 9AK

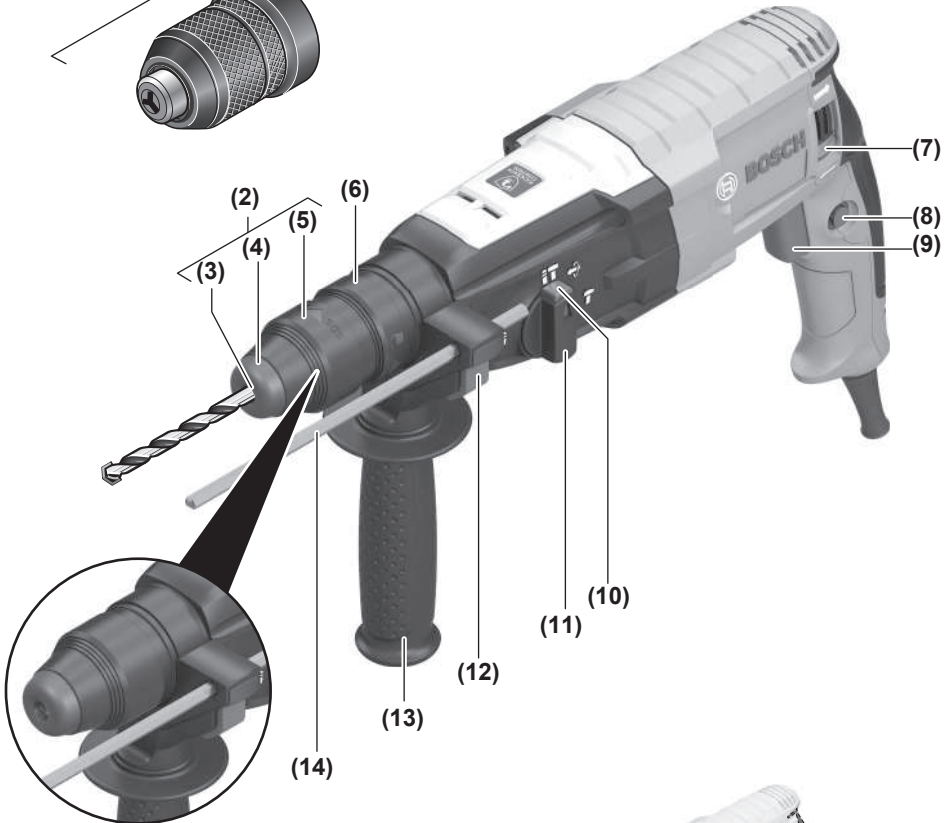


lv Instrukcijas oriģinālvalodā

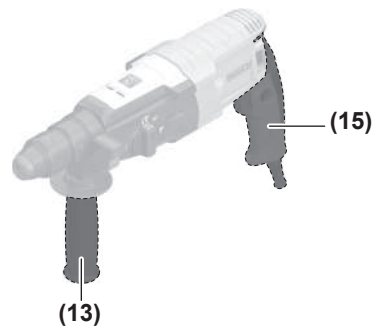


Latviešu ..... Lappuse 6



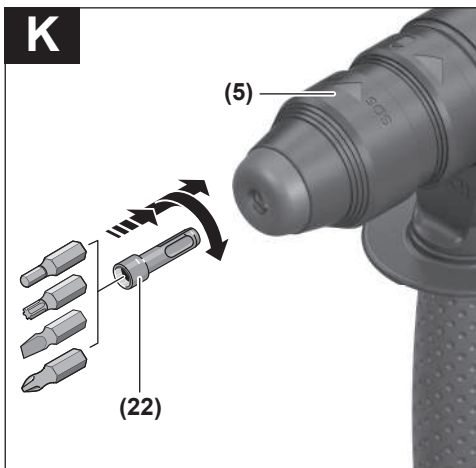


GBH 2-28



GBH 2-28 F





# Latviešu

## Drošības noteikumi

### Vispārēji drošības noteikumi elektroinstrumentiem

#### **⚠️ BRĪDINĀ- JUMS**

Izlasiet visus drošības noteikumus un instrukcijas, aplūkojiet ilustrācijas un iepazīstieties ar

specifikācijām, kas tiek piegādātas kopā ar šo elektroinstrumentu. Šeit sniegto drošības noteikumu un instrukciju neievērošana var izraisīt aizdegšanos un būt par cēloni elektriskajam triecienam vai nopietnam savainojumam.

Pēc izlasīšanas uzglabājiet šos noteikumus turpmākai izmantošanai.

Drošības noteikumus lietotais apzīmējums "elektroinstrumentams" attiecas gan uz Jūsu tīkla elektroinstrumentiem (ar elektrokabeļi), gan arī uz akumulatora elektroinstrumentiem (bez elektrokabeļa).

#### Drošība darba vietā

##### ► Uzturiet savu darba vietu tīru un labi apgaismotu.

Nekārtīgās un tumšās vietās var viegli notikt nelaimes gadījums.

##### ► Nedarbiniet elektroinstrumentus sprādzienbīstamā atmosfērā, piemēram, viegli uzliesmojošu šķidrumu tuvumā un vietās ar paaugstinātu gāzu vai putekļu saturu gaisā.

Darba laikā elektroinstrumenti nedaudz dzirksteļo, un tas var izsaukt viegli degošu putekļu vai tvaiku aizdegšanos.

##### ► Darbinot elektroinstrumentu, neļaujiet bērniem un nepederošām personām tuvoties darba vietai.

Citu personu klātbūtnē var novērst uzmanību, kā rezultātā jūs varat zaudēt kontroli pār elektroinstrumentu.

#### Elektrodrošība

##### ► Elektroinstrumenta kontaktdakšai jābūt piemērotai elektrotīkla kontaktligzdai. Kontaktdakšas konstrukciju nedrīkst nekādā veidā mainīt. Nelietojiet kontaktdakšas adapterus, ja elektroinstrumentams caur kabeli tiek savienots ar aizsargzemeņa ķēdi.

Neizmainītas konstrukcijas kontaktdakša, kas piemērota kontaktligzdai, ļauj samazināt elektriskā trieciena saņemšanas risku.

##### ► Nepieļaujiet ķermeņa daļu saskaršanos ar sazēmētiem priekšmetiem, piemēram, ar caurulēm, radiatoriem, plītiņiem vai ledusskapjiem.

Pieskaroties sazēmētām virsmām, pieaug risks saņemt elektrisko triecienu.

##### ► Nelietojiet elektroinstrumentu lietus laikā, neturiet to mitrumā.

Mitrumam iekļūstot elektroinstrumentā, pieaug risks saņemt elektrisko triecienu.

##### ► Nenoslogojiet kabeli. Neizmantojiet kabeli, lai elektroinstrumentu nestu, vilktu vai atvienotu no elektrotīkla kontaktligzdas. Sargājiet kabeli no karstuma, eļļas, asām malām un kustošām daļām.

Bojāts vai samezģojies elektrokabeļis var būt par cēloni elektriskā trieciena saņemšanai.

- **Darbinot elektroinstrumentu ārpus telpām, izmantojiet tā pievienošanai vienīgi ārpustelpu lietošanai derīgus pagarinātājkaabeļus.** Lietojot elektrokabeļi, kas piemēroti darbam ārpus telpām, samazinās elektriskā trieciena saņemšanas risks.
- **Ja elektroinstrumentu tomēr nepieciešams darbināt vietās ar paaugstinātu mitrumu, pievienojiet to elektrobarošanas ķēdēm, kas aizsargātas ar noplūdes strāvas aizsargreleju (RCD).** Lietojot noplūdes strāvas aizsargreleju, samazinās risks saņemt elektrisko triecienu.

#### Personiskā drošība

- **Strādājot ar elektroinstrumentu, saglabājiet paškontroli un rīkojieties saskaņā ar veselo saprātu. Pārtrauciet darbu, ja jūtaties noguris vai arī atrodaties narkotiku, alkohola vai medikamentu iespaidā.** Strādājot ar elektroinstrumentu, pat viens neuzmanības mirklis var būt par cēloni nopietnam savainojumam.
- **Lietojiet individuālo darba aizsargapriekojumu.** Darba laikā vienmēr nēsājiet aizsargbrilles. Individuālā darba aizsargapriekojuma (putekļu maskas, neslidošu apavu un aizsargķiveres vai ausu aizsargu) lietošana noteiktos apstākļos ļaus samazināt savainošanās risku.
- **Nepieļaujiet elektroinstrumenta patvaļīgu ieslēgšanos.** Pirms elektroinstrumenta pievienošanas elektrotīklam, akumulatora ievietošanas vai izņemšanas, kā arī pirms elektroinstrumenta pārņemšanas pārliecinieties, ka tas ir izslēgts. Pārnesot elektroinstrumentu, ja pirksts atrodas uz ieslēdzēja, kā arī pievienojot to elektrobarošanas avotam laikā, kad elektroinstrumentams ir ieslēgts, var viegli notikt nelaimes gadījums.
- **Pirms elektroinstrumenta ieslēgšanas izņemiet no tā regulējošos rīkus vai atslēgas.** Regulējošais rīks vai atslēga, kas ieslēgšanas brīdī atrodas elektroinstrumenta kustīgajās daļās, var radīt savainojumu.
- **Nesniedzieties pārāk tālu. Jebkurā situācijā saglabājiet līdzsvaru un stingru stāju.** Tas atvieglos elektroinstrumenta vadīšanu neparedzētās situācijās.
- **Nēsājiet darbam piemērotu apģērbu.** Darba laikā nenēsājiet brīvi plandošas drēbes un rotaslietas. **Netuviniet garus matus un drēbes kustošām daļām.** Vaļīgas drēbes, rotaslietas un gari mati var iekļerties kustošajās daļās.
- **Ja elektroinstrumenta konstrukcija ļauj tam pievienot putekļu uzsūkšanas vai savākšanas, nodrošiniet, lai tā būtu pievienota un tiktu pareizi lietota.** Pielietojot putekļu savākšanu, samazinās to kaitīgā ietekme uz veselību.
- **Nepaļaujieties uz iemaņām, kas iegūtas, bieži lietojot instrumentus, neieslīgstiet pašapmierinātībā un neignorējiet instrumenta drošas lietošanas principus.** Neuzmanīgas rīcības dēļ dažās sekundes daļās var būt nopietnu savainojumu.

## Saudzīga apiešanās un darbs ar elektroinstrumentiem

### ► Nepārslodģojiet elektroinstrumentu. Ikvienam darbam izvēlieties piemērotu elektroinstrumentu.

Elektroinstrumenti darbojas labāk un drošāk pie nominālās slodzes.

### ► Nelietojiet elektroinstrumentu, ja to ar ieslēdzēja palīdzību nevar ieslēgt un izslēgt. Elektroinstrumenti, ko nevar ieslēgt un izslēgt, ir bīstams lietošanai un to nepieciešams remontēt.

### ► Pirms elektroinstrumenta regulēšanas, piederumu nomaiņas vai novietošanas uzglabāšanai atvienojiet tā elektrokabeļa kontaktdakšu no barojošā elektrotīkla vai izņemiet no tā akumulatoru, ja tas ir izņemams. Šādi iespējams novērst elektroinstrumenta nejaušu ieslēgšanos.

### ► Ja elektroinstrumenti netiek lietoti, uzglabājiet to piemērotā vietā, kur elektroinstrumenti nav sasniedzams bērniem un personām, kuras neprot ar to rīkoties vai nav iepazīnušas ar šiem noteikumiem. Ja elektroinstrumentu lieto nekompetentas personas, tas var apdraudēt cilvēku veselību.

### ► Savlaicīgi apkalpojiet elektroinstrumentus un to piederumus. Pārbaudiet, vai kustīgās daļas nav nobidijušas un ir droši iestiprinātas, vai kāda no daļām nav salauzta un vai nepastāv jebkuri citi apstākļi, kas varētu nelabvēlīgi ietekmēt elektroinstrumenta darbību. Ja elektroinstrumenti ir bojāti, nodrošiniet, lai tas pirms lietošanas tiktu izremontēts. Daudzi nelaimes gadījumi notiek tāpēc, ka elektroinstrumenti pirms lietošanas nav pienācīgi apkalpoti.

### ► Uzturiet griezošos darbinstrumentus asus un tirus. Rūpīgi kopti elektroinstrumenti, kas apgādāti ar asiem griezējinstrumentiem, ļauj strādāt daudz ražīgāk un ir vieglāk vadāmi.

### ► Lietojiet vienīgi tādus elektroinstrumentus, piederumus, darbinstrumentus utt., kas atbilst šeit sniegtajiem norādījumiem, ņemot vērā arī konkrētos lietošanas apstākļus un veicamā darba raksturu. Elektroinstrumentu lietošana citiem mērķiem, nekā tiem, kuriem to ir paredzējis ražotājs, ir bīstama un var novest pie neparedzamām sekām.

### ► Uzturiet elektroinstrumenta rokturus un noturvirsmas sausas, tīras un brīvas no eļļas un smērvielām. Slideni rokturi un noturvirsma traucē efektīvi rīkoties ar elektroinstrumentu un to droši vadīt neparedzētās situācijās.

## Apkalpošana

### ► Nodrošiniet, lai elektroinstrumenta remontu veiktu kvalificēts personāls, nomainīti izmantojot vienīgi identiskas rezerves daļas. Tikai tā ir iespējams panākt un saglabāt vajadzīgo darba drošības līmeni.

## Drošības noteikumi, lietojot perforatorus

### Drošības noteikumi attiecībā uz visu veidu darbībām

### ► Nēsājiet ausu aizsargus. Trokšņa iedarbība var izraisīt dzirdes zaudēšanu.

### ► Lietojiet papildrokturi(us), ja tādi ir piegādāti kopā ar instrumentu. Kontroles zaudēšana pār instrumentu var kļūt par cēloni savainojumiem.

### ► Veicot darbības, kuru laikā griešanas piederums vai stiprinošais elements var skart slēptus vadus vai paša instrumenta elektrokabeļi, turiet elektroinstrumentu aiz izolētajām noturvirsām. Griešanas piederumam vai stiprinošajam elementam skatot spriegumnesošus vadus, spriegums var nonākt arī uz elektroinstrumenta atklātajām metāla daļām, kā rezultātā lietotājs var saņemt elektrisko triecienu.

### Drošības noteikumi, lietojot garus urbjus ar perforatoriem

### ► Vienmēr sāciet urbšanu ar nelielu ātrumu, ar urbja smaili pieskaroties apstrādājamajam priekšmetam. Brīvi griežoties lielākā ātrumā un nepieskaroties apstrādājamajam priekšmetam, urbis var saliekties, savainojot lietotāju.

### ► Spiediet urbi tikai virzienā, kas sakrīt ar urbja garenisko asi, un nelietojiet pārāk lielu spēku. Urbis var saliekties vai salūzt, tādēļ varat zaudēt kontroli pār darba procesu un savainoties.

### Papildu drošības noteikumi

### ► Nekavējoties izslēdziet elektroinstrumentu, ja iestrēgst tajā iestiprinātais darbinstruments. Esiet gatavs augstam reaktīvajam griezes momentam, kas var iedarboties uz Jūsu rokām un izraisīt atsitieni. Darbinstruments var iestrēgt, ja elektroinstrumenti tiek pārslodģoti vai arī darbinstruments apstrādājamajā priekšmetā tiek sašķiepts.

### ► Lietojot piemērotu metālmeklētāju, pārbaudiet, vai apstrādes vietu nešķērso slēptas komunālapgādes līnijas, vai arī griežieties pēc konsultācijas vietējā komunālās saimniecības iestādē. Darbinstrumenta saskaršanās ar elektropārvades līniju var izraisīt aizdegšanos vai būt par cēloni elektriskajam triecienam. Bojājums gāzes pārvades līnijā var izraisīt sprādzienu. Darbinstrumentam skatot ūdensvada cauruli, var tikt bojātas materiālās vērtības, kā arī strādājošā persona var saņemt elektrisko triecienu.

### ► Pirms elektroinstrumenta novietošanas nogaidiet, līdz tas ir pilnīgi apstājies. Kustībā esošs darbinstruments var iestrēgt, izsaukot kontroles zaudēšanu pār elektroinstrumentu.

### ► Nostipriniet apstrādājamo priekšmetu. Iestiprinot apstrādājamo priekšmetu skrūvspilēs vai citā stiprinājuma ierīcē, strādāt ir drošāk, nekā tad, ja tas tiek turēts ar rokām.

### ► Nepieskarieties instrumentiem vai blakus esošajām korpusa daļām neilgi pēc darba. Darba laikā tie var ļoti sakarst un izraisīt apdegumus.

### ► Urbšanas laikā instruments var iestrēgt. Pārlicinieties, ka jums ir drošs pamats un ar abām rokām stingri turat elektroinstrumentu. Pretējā gadījumā jūs varat zaudēt kontroli pār elektroinstrumentu.

### ► Esiet uzmanīgi, veicot demontāžas darbus ar kalnu.

Krītoši nojaukšanas materiāla fragmenti var savainot apkārtējos vai jūs pašu.

## Izstrādājuma un tā funkciju apraksts



**Izlasiet drošības noteikumus un norādījumus lietošanai.** Drošības noteikumu un norādījumu neievērošana var izraisīt aizdegšanos un būt par cēloni elektriskajam triecienam vai nopietnam savainojumam.

Nemiet vērā attēlus lietošanas pamācības sākuma daļā.

### Pareizs lietojums

Elektroinstruments ir paredzēts betona, ķieģeļu un akmens triecienurbšanai, kā arī viegliem atskaldīšanas darbiem. Bez tam tas ir piemērots urbšanai bez triecieniem kokā, metālā, keramikā un plastmasā. Elektroinstruments ar elektronisko gaitas regulatoru un griešanās virziena pārslēdžēju ir lietojami arī skrūvēšanai.

### Attēlotās sastāvdaļas

Attēloto komponentu numerācija atbilst karstā elektroinstrumenta attēlojumam grafiskajā lapā.

- (1) Nomaināma bezatslēgta urbjpatrona (**GBH 2-28 F**)
- (2) Nomaināma SDS plus urbjpatrona (**GBH 2-28 F**)
- (3) SDS plus instrumenta turētājs

- (4) Putekļu aizsargs
  - (5) Fiksējošā uzmaņa
  - (6) Nomaināmās urbjpatronas fiksējošais gredzens (**GBH 2-28 F**)
  - (7) Griešanās virziena pārslēdžējs
  - (8) Ieslēdzēja/izslēdzēja fiksēšanas poga
  - (9) Ieslēdzējs/izslēdzējs
  - (10) Darba režīma pārslēdzēja atbloķēšanas taustiņš
  - (11) Darba režīma pārslēdzējs
  - (12) Dziļuma ierobežotāja regulēšanas poga
  - (13) Papildrokturis (ar izolētu noturvirsma)
  - (14) Dziļuma ierobežotājs
  - (15) Rokturis (ar izolētu noturvirsma)
  - (16) Identifikācijas rievās
  - (17) Urbjpatronas stiprinājums (**GBH 2-28 F**)
  - (18) Nomaināmās bezatslēgta urbjpatronas priekšējā aptvere (**GBH 2-28 F**)
  - (19) Nomaināmās bezatslēgta urbjpatronas noturgredzens (**GBH 2-28 F**)
  - (20) Putekļu nosūkšanas ierīce GDE 16 Plus<sup>a)</sup>
  - (21) Putekļu savākšanas vāciņš<sup>a)</sup>
  - (22) Universālais turētājs ar SDS plus stiprinājuma kātu<sup>a)</sup>
- a) **Šie piederumi neietilpst standarta piegādes komplektā.**

### Tehniskie dati

Perforators		GBH 2-28	GBH 2-28	GBH 2-28 F	GBH 2-28 F
Izstrādājuma numurs		<b>3 611 B67 5..</b>	<b>3 611 B67 55. 3 611 B67 5B.</b>	<b>3 611 B67 6..</b>	<b>3 611 B67 6B. 3 611 B67 65.</b>
Apgrīzumu skaita vadība		●	●	●	●
Griešanās virziena pa labi/pa kreisi regulēšana		●	●	●	●
Nomaināma urbjpatrona		–	–	●	●
Nominālā ieejas jauda	W	880	850	880	850
Triecienu biežums	min <sup>-1</sup>	0–4000	0–4000	0–4000	0–4000
Nominālais apgrīzumu skaits	min <sup>-1</sup>	0–1300	0–1300	0–1300	0–1300
Instrumentu turētājs		SDS plus	SDS plus	SDS plus	SDS plus
Darbvārpstas aptveres diametrs	mm	50	50	50	50
Maks. urbumu diametrs					
– Betonā	mm	28	28	28	28
– Mūrī (ar kroņurbi)	mm	68	68	68	68
– Tēraudā	mm	13	13	13	13
– Kokā	mm	30	30	30	30
Svars <sup>A)</sup>	kg	3,0	3,0	3,1	3,1

Perforators	GBH 2-28	GBH 2-28	GBH 2-28 F	GBH 2-28 F
Aizsardzības klase	 / II	 / II	 / II	 / II

A) Ar papildrokturi (13), bez elektrotikla kabēļa

Parametri ir sniegti nominālajam spriegumam [U] 230 V. Elektroinstrumentiem, kas paredzēti zemākam spriegumam vai ir modificēti atbilstoši nacionālajiem standartiem, šie parametri var atšķirties.

Vērtības var atšķirties atkarībā no konkrētā izstrādājuma un izmantošanas vai apkārtējās vides apstākļiem. Plašāku informāciju skatiet vietnē [www.bosch-professional.com/wac](http://www.bosch-professional.com/wac).

## Informācija par troksni un vibrāciju

Trokšņa emisijas vērtības ir noteiktas atbilstīgi standartam **EN 62841-2-6**.

Elektroinstrumenta radītā trokšņa pēc A raksturlienes izsvērtās tipiskās vērtības ir šādas: skaņas spiediena līmenis **92 dB(A)**; akustiskās jaudas līmenis **100 dB(A)**. Mērījuma kļūda  $K = 3$  dB.

### Lietojiet ierīces dzirdes orgānu aizsardzībai!

Kopējā vibrācijas vērtība  $a_{h,HD}$  (pastāvīga vibrācija),  $p_F$  (atkārtotas triecienvibrācijas) un mērījuma nenoteiktība  $K$  ir noteiktas atbilstīgi **EN 62841-2-6**:

#### GBH 2-28:

Triecienuvārdība betonā:  $a_{h,HD} = 11,0$  m/s<sup>2</sup> ( $K = 1,5$  m/s<sup>2</sup>),  $p_{F,HD} = 443$  m/s<sup>2</sup> ( $K = 5$  m/s<sup>2</sup>)

Kaļšana:  $a_{h,ChEq} = 8,1$  m/s<sup>2</sup> ( $K = 1,5$  m/s<sup>2</sup>),  $p_{F,ChEq} = 322$  m/s<sup>2</sup> ( $K = 27$  m/s<sup>2</sup>)

#### GBH 2-28 F:

Triecienuvārdība betonā:  $a_{h,HD} = 9,8$  m/s<sup>2</sup> ( $K = 1,5$  m/s<sup>2</sup>),  $p_{F,HD} = 422$  m/s<sup>2</sup> ( $K = 43$  m/s<sup>2</sup>)

Kaļšana:  $a_{h,ChEq} = 7,6$  m/s<sup>2</sup> ( $K = 1,5$  m/s<sup>2</sup>),  $p_{F,ChEq} = 483$  m/s<sup>2</sup> ( $K = 41$  m/s<sup>2</sup>)

Šajā pamācībā norādītais vibrācijas līmenis un instrumenta radītā trokšņa vērtība ir izmērīta atbilstoši standartā noteiktajai procedūrai un var tikt izmantota elektroinstrumentu savstarpējai salīdzināšanai. To var izmantot arī vibrācijas un trokšņa radītās papildu slodzes iepriekšējai novērtēšanai.

Šeit norādītais svārstību līmenis un instrumenta radītā trokšņa vērtība ir attiecināma uz elektroinstrumenta galvenajiem pielietojuma veidiem. Ja elektroinstrumenti tiek lietoti netipiskiem mērķiem, kopā ar netipiskiem darbinstrumentiem vai nav vajadzīgajā veidā apkalpots, tā svārstību līmenis un radītā trokšņa vērtība var atšķirties no šeit norādītajām vērtībām. Tas var ievērojami palielināt svārstību un trokšņa radīto papildu slodzi kopējam darba laika posmam.

Lai precīzi izvērtētu svārstību un trokšņa radīto papildu slodzi zināmā darba laika posmā, jāņem vērā arī laiks, kad elektroinstrumenti ir izslēgti vai arī darbojas, taču faktiski netiek izmantoti paredzētā darba veikšanai. Tas var ievērojami samazināt svārstību un trokšņa radīto papildu slodzi kopējam darba laika posmam.

Veiciet papildu pasākumus, lai pasargātu strādājošo personu no vibrācijas kaitīgās iedarbības, piemēram, savlaicīgi veiciet elektroinstrumenta un darbinstrumentu apkalpošanu, uzturiet rokas siltas un pareizi plānojiet darbu.

## Montāža

► **Pirms elektroinstrumenta apkopes vai apkalpošanas izvelciet tā elektrokabēļa kontaktdakšu no barojošā elektrotikla kontaktlīdzda.**

### Papildrokturis

- **Lietojiet elektroinstrumentu tikai tad, ja uz tā ir nostiprināts papildrokturis (13).**
- **Pārliecinieties, ka papildu rokturis vienmēr ir stingri pievilts.** Pretējā gadījumā darba laikā jūs varat zaudēt kontroli pār savu elektroinstrumentu.

### Papildroktura pagriešana (skat. attēlu A)

Lai varētu strādāt droši un bez noguruma, papildrokturi (13) var pagriezt un nostiprināt vēlamajā stāvoklī.

- Atskrūvējiet papildroktura (13) apakšējo posmu, griežot to pretēji pulksteņa rādītāju kustības virzienam, un tad pagriežiet papildrokturi (13) vēlamajā stāvoklī. Pēc tam no jauna stingri pieskrūvējiet papildroktura (13) apakšējo posmu, griežot to pulksteņa rādītāju kustības virzienā. Sekojiet, lai, papildroktura spļaploce ievietotos šim nolūkam paredzētajā korpusa gropē.

## Urbjpatronas un darbinstrumenta izvēle

Veicot triecienuvārdību un atskaldīšanu ar kaltu, jālieto SDS plus darbinstrumenti, kas ir piemēroti iestiprināšanai SDS plus urbjpatronā.

Urbšanai bez triecienuvārdības, metālā, keramikā un plastmasā, kā arī skrūvēšanai jālieto darbinstrumenti bez SDS plus stiprinājuma (piemēram, urbj ar cilindrisku kātu). Šim instrumentam ir nepieciešama bezatslēgta urbjpatrona.

## Urbjpatronas nomaināma

### Nomaināmās urbjpatronas izņemšana/iestiprināšana

#### GBH 2-28 F

##### Nomaināmās urbjpatronas izņemšana (attēls B)

- Paveiciet nomaināmās urbjpatronas fiksējošo gredzenu (6) virzienā uz aizmuguri, stingri noturiet to šajā stāvoklī un novelciet nomaināmo SDS plus urbjpatronu (2) vai nomaināmo bezatslēgta urbjpatronu (1) virzienā uz priekšu.
- Pēc nomaināmās urbjpatronas izņemšanas veiciet pasākumus, lai pasargātu to no netirumiem.

##### Nomaināmās urbjpatronas iestiprināšana (attēls C)

- **Izmantojiet tikai modelim specifisku oriģinālo aprikojumu un pievēršiet uzmanību identifikācijas rievu skaitam (16).** Atļautas tikai nomaināmās urbjpatronas ar divām vai trim identifikācijas rievām.

Ja tiek izmantota šim elektroinstrumentam nepiemērota nomaināmā urbpatrona, darba laikā iespējama darbinstrumenta atteice.

- Pirms iestiprināšanas notīriet nomaināmo urbpatronu un pārklājiet tās iestiprināmo daļu ar nelielu daudzumu smērvielas.
- Ar visu plaukstu aptveriet nomaināmo SDS plus urbpatronu (2) vai nomaināmo bezatslēgas urbpatronu (1). Nedaudz pagrozot, uzbidiet nomaināmo urbpatronu uz kāta urbpatronas stiprināšanai (17), līdz tā nofiksējas ar skaidri sadzirdamu fiksatora klikšķi.
- Nomaināmā urbpatrona automātiski fiksējas. Pārbaudiet nomaināmās urbpatronas fiksāciju, nedaudz pavelkot to ārā no turētājptveres.

## Darbinstrumenta nomaīņa

Putekļu aizsargs (4) novērš urbsšanas procesā radušos putekļu iekļūšanu turētājptverē. Iestiprinot darbinstrumentu, sekojiet, lai putekļu aizsargs (4) netiktu bojāts.

- **Nodrošiniet, lai bojātais putekļu aizsargs tiktu nekavējoties nomainīts. Nomainu ieteicams veikt pilnvarotā klientu apkalpošanas iestādē.**

## Darbinstruments SDS plus

### SDS plus darbinstrumenta iestiprināšana (skat. attēlu D)

SDS plus urbpatronā var vienkārši un ērti iestiprināt darbinstrumentus, nelietojot palīgrikus.

- **GBH 2-28 F:** ievietojiet nomaināmo SDS plus urbpatronu (2).
- Notīriet un nedaudz ieeļļojiet nomaināmā darbinstrumenta kātu.
- Nedaudz pagrozot, ievirziet darbinstrumenta kātu urbpatronas stiprinājumā, līdz tas tur automātiski nofiksējas.
- Pārbaudiet darbinstrumenta fiksāciju, nedaudz pavelkot to.

Sistēma paredz, ka SDS plus darbinstruments brīvi kustas.

Šā iemesla dēļ darbinstruments tukšgaitā rotē ar zināmu radiālu ekscentritāti. Taču tas neietekmē darba precizitāti, jo urbsšanas laikā darbinstruments automātiski centrējas.

### SDS plus darbinstrumenta izņemšana (skat. attēlu E)

- Pabīdīet fiksējošo uznavu (5) uz aizmuguri un izņemiet darbinstrumentu.

## Nomaināmās bezatslēgas urbpatronas darbinstrumenta nomaīņa

### GBH 2-28 F

### Nomaināmā darbinstrumenta iestiprināšana (skat. attēlu F)

**Norāde:** nelietojiet darbinstrumentu bez SDS plus stiprinājuma triecienuurbšanai vai atskaldīšanai!

Triecienuurbšanas un izciršanas laikā darbinstrumenti bez SDS plus stiprinājuma un to iestiprināšanai paredzētās urbpatronas var tikt bojātas.

- Ievietojiet nomaināmo bezatslēgas urbpatronu (1).

- Stingri turiet nomaināmās bezatslēgas urbpatronas noturgredzenu (19). Griežot nomaināmās bezatslēgas urbpatronas priekšējo aptveri (18), atveriet tās darbinstrumenta stiprinājumu tik daudz, lai tajā būtu iespējams ievietot darbinstrumenta kātu. Stingri turiet nomaināmās bezatslēgas urbpatronas noturgredzenu (19) un spēcīgi griežiet tās priekšējo aptveri (18) bultas virzienā, līdz kļūst skaidri dzirdams raksturīgs sprūda mehānisma troksnis.
- Pārbaudiet darbinstrumenta fiksāciju, nedaudz pavelkot to ārā no urbpatronas.

**Norāde:** Ja urbpatronas darbinstrumenta stiprinājums ir atvērts līdz galam, tad, mēģinot to aizvērt, var notikt tā, ka kļūst dzirdams sprūda mehānisma troksnis, taču darbinstrumenta stiprinājums neaizveras.

Šādā gadījumā vienreiz apgrieziet urbpatronas priekšējo aptveri (18) pretēji bultas virzienam. Pēc tam urbpatronu kļūst iespējams aizvērt.

- Pagrieziet darba režīma pārslēdzēju (11) stāvoklī „Urbšana“.

### Nomaināmā darbinstrumenta izņemšana (skat. attēlu G)

- Stingri turiet nomaināmās bezatslēgas urbpatronas noturgredzenu (19). Griežot nomaināmās bezatslēgas urbpatronas priekšējo aptveri (18) bultas virzienā, atveriet tās darbinstrumenta stiprinājumu tik daudz, lai no tā varētu izvilk darbinstrumenta kātu.

## Putekļu samazināšana

Izvairieties veikt urbsšanu, ja netiek veikti putekļu samazināšanas pasākumi. Atkarībā no izmantošanas veida, elektroinstrumentu var izmantot kopā ar putekļu uzsūkšanas piederumu apvienojumā ar vakuumsūcēju.

Vienmēr izmantojiet piemērotu elpceļu aizsardzības līdzekli. Ievērojiet jūsu valsti spēkā esošos priekšrakstus, kas attiecas uz apstrādājamo materiālu.

- **Nepieļaujiet putekļu uzkrāšanos darba vietā.** Putekļi var viegli aizdegties.

Prasības vakuumsūcējam		
Ieteicamais šļūtenes nominālais diametrs	mm	<b>35</b>
Nepieciešamais zemspiediens <sup>A)</sup>	mbar hPa	≥ <b>230</b> ≥ <b>230</b>
Nepieciešamā gaisa plūsma <sup>A)</sup>	l/s m <sup>3</sup> /h	≥ <b>36</b> ≥ <b>129,6</b>
Ieteicamā filtra efektivitāte		Putekļu klase M <sup>B)</sup>

A) Elektroinstrumenta vakuumsūcēja pieslēguma jauda

B) Atbilstīgi IEC/EN 60335-2-69

Ievērojiet vakuumsūcēja instrukcijā sniegtos norādījumus. Ja sūkšanas jauda samazinās, pārtrauciet darbu un novērsiet cēloni.

## Putekļu nosūkšana ar GDE 16 Plus (piederums) (skat. attēlu H)

Putekļu nosūkšanai ir nepieciešams GDE 16 Plus (20). Putekļsūcējam ir jābūt piemērotam, lai sūktu apstrādājamā materiāla putekļus. Veselībai īpaši kaitīgi, kancerogēni vai sausi putekļi ir jānosūc ar speciālu vakuumsūcēju.

## Putekļu nosūkšanas ierīce ar GDE 18V-26 D (piederums)

Putekļu nosūkšanai ir nepieciešama nosūkšanas ierīce GDE 18V-26 D.

Izmantojot ierīci GDE 18V-26 D, ņemiet vērā norādījumus par noteikumiem atbilstoši izmantošanu attiecīgajā ekspluatācijas pamācībā.

## Putekļu savākšanas vāciņš (piederums) (skat. attēlu I)

Lai putekļus savāktu bez nosūkšanas, ir vajadzīgs putekļu savākšanas vāciņš (21).

## Lietošana

### Uzsākot lietošanu

#### ► **Nodrošiniet pareiza elektotīkla sprieguma padevi!**

Elektrobarošanas avota spriegumam jāatbilst vērtībai, kas ir norādīta uz elektroinstrumenta marķējuma plāksnītes.

### Darba režīma izvēle

Ar darba režīma pārslēdzēju (11) izvēlieties vajadzīgo elektroinstrumenta darba režīmu.

- Lai pārslēgtu darba režīmu, spiediet atbloķēšanas taustiņu (10) un pagrieziet darba režīmu pārslēdzēju (11) vēlamajā pozīcijā, līdz tas dzirdami nofiksējas.

**Norāde.** Griezieta darba režīma pārslēdzēju vienīgi laikā, kad elektroinstruments nedarbojas! Pretējā gadījumā elektroinstruments var tikt bojāts.



Pārslēdzēja stāvoklis, veicot **Trieceņurbšānu** betonā vai akmens



Pārslēdzēja stāvoklis, veicot **urbšānu** bez triecienu kokā, metālā, keramikā un plastmasā, kā arī **skrūvēšanu**



Pozīcija **Vario-Lock** kalta pozīcijas pārstatīšanai  
Šajā pozīcijā darba režīmu pārslēdzējs (11) nenoķīdējas.





Pārslēdzēja stāvoklis **Atskaldīšana ar kalnu**

### Griešanās virziena izvēle

Ar griešanās virziena pārslēdzēju (7) var izmainīt elektroinstrumenta darbvirpsta griešanās virzienu. Taču tas nav iespējams, ja ir nospiests ieslēdzējs (9).

#### ► **Pārvietojiet griešanās virziena pārslēdzēju (7) vienīgi laikā, kad elektroinstruments nedarbojas.**

Veicot triecienuurbšanu, urbšanu un atskaldīšanu ar kalnu, vienmēr izvēlieties griešanās virzienu pa labi.

- **Griešanās virziens pa labi:** no jebkuras puses līdz galam pagrieziet griešanās virziena pārslēdzēju (7) stāvoklī .
- **Griešanās virziens pa kreisi:** no jebkuras puses līdz galam pagrieziet griešanās virziena pārslēdzēju (7) stāvoklī .

### Ieslēgšana un izslēgšana

- Lai **ieslēgtu** elektroinstrumentu, nospiediet ieslēdzēju (9).
- Lai **fiksētu ieslēgtā stāvoklī** ieslēdzēju (9), turiet to nospiestu un papildus nospiediet taustiņu ieslēdzēja fiksēšanai (8).
- Lai **izslēgtu** elektroinstrumentu, atlaidiet ieslēdzēju (9). Ja ieslēdzējs (9) ir fiksēts ieslēgtā stāvoklī, vispirms to nospiediet un pēc tam atlaidiet.

### Griešanās ātruma / triecienu biežuma regulēšana

Ieslēgta elektroinstrumenta griešanās ātruma / triecienu biežumu var bezpakāpju veidā regulēt, mainot spiedienu uz ieslēdzēja (9) taustiņu.

Viegls spiediens uz ieslēdzēja (9) taustiņu atbilst nelielam griešanās ātrumam / triecienu biežumam. Pieaugot spiedienam uz ieslēdzēja taustiņu, pieaug arī griešanās ātrums / triecienu biežums.

### Kalta stāvokļa iestatīšana (Vario-Lock)

Kalnu var fiksēt 36 dažādos stāvokļos. Tas ļauj izvēlēties tādu kalna stāvokli, kas vislabāk atbilst veicamā darba raksturam.

- Iestipriniet kalnu darbinstrumenta turētājpverē.
- Pagrieziet darba režīmu pārslēdzēju (11) pozīcijā „Vario-Lock”.
- Pagrieziet turētājpverti kopā ar kalnu vēlamajā stāvoklī.
- Pagrieziet darba režīma pārslēdzēju (11) stāvoklī „Atskaldīšana ar kalnu”. Līdz ar to darbinstrumenta stiprinājums tiek fiksēts nekustīgi.
- Veicot atskaldīšanu ar kalnu, izvēlieties griešanās virzienu pa labi.

### Norādījumi darbam

#### **Urbšanas dziļuma iestatīšana (skat. attēlu J)**

Ar urbšanas dziļuma ierobežotāju (14) var iestatīt vēlamo urbšanas dziļumu X.

- Nospiediet taustiņu dziļuma ierobežotāja atbrīvošanai (12) un iebīdiet dziļuma ierobežotāju papildrokturī (13). Dziļuma ierobežotāja (14) rievojumam jābūt vērstam augšup.
- Bīdiēt SDS plus nomaināmo darbinstrumentu līdz atdurei SDS plus darbinstrumenta stiprinājumā (3). Pretējā gadījumā SDS plus nomaināmā darbinstrumenta

izkustēšanās var izraisīt nepareizu urbšanas dziļuma ietstatīšanu.

- Pavelciet dziļuma ierobežotāju uz priekšu tik daudz, lai attālums starp urbja smaili un dziļuma ierobežotāja galu atbilstu vēlamajam urbšanas dziļumam **X**.

### Ātrā izslēgšana (KickBack Control)



Ātrās izslēgšanas funkcija (Kickback Control) ļauj uzlabot kontroli pār elektroinstrumentu un paaugstina lietotāja aizsardzības pakāpi, salīdzinājumā ar elektroinstrumentiem bez Kickback Control funkcijas. Elektroinstrumentam pēkšņi, neparedzēti pagriežoties ap urbja asi, tas izslēdzas.

- Lai **atkārtoti ieslēgtu**, atļaidiet un pēc tam divas reizes nospiediet ieslēdzēju/izslēdzēju (**9**).

### Skrūvgrieža uzgaļu iestiprināšana (skat. attēlu K)

► **Kontaktējiet darbinstrumentu ar uzgriezni vai skrūvi tikai laikā, kad elektroinstruments ir izslēgts.** Rotējošs darbinstruments var noslidēt no skrūves galvas.

Lai izmantotu skrūvgrieža uzgaļus, nepieciešams universālais turētājs (**22**) ar SDS plus stiprinājuma kātu.

- Notīriet stiprinājuma kāta iestiprināmo galu un uzklājiet uz tā nedaudz smērvielas.
- Nedaudz pagrozot, ievirziet universālā turētāja kātu darbinstrumenta turētājaptverē, līdz tas tur automātiski fiksējas.
- Pārbaudiet fiksēšanos, nedaudz pavelkot universālo turētāju ārā no turētājaptveres.
- Ievietojiet universālajā turētājā skrūvgrieža uzgali. Izmantojiet tikai tādus skrūvgrieža uzgaļus, kas atbilst ieskrūvējamo skrūvju galvām.
- Lai izņemtu universālo turētāju, pabīdīet fiksējošo uznavu (**5**) uz aizmuguri un izvelciet universālo turētāju (**22**) no darbinstrumenta turētājaptveres.

## Apkalpošana un apkope

### Apkalpošana un tīrīšana

- **Pirms elektroinstrumenta apkopes vai apkalpošanas izvelciet tā elektrokabeļa kontaktdakšu no barojošā elektrotīkla kontaktlīdžas.**
- **Lai elektroinstruments darbotos efektīvi un droši, regulāri tīriet korpusu un ventilācijas atveres.**

Ja nepieciešams nomainīt instrumenta elektrokabeli, tas jāveic firmas **Bosch** elektroinstrumentu servisa centrā vai pilnvarotā **Bosch** elektroinstrumentu remonta darbnīcā, jo tikai tā ir iespējams saglabāt vajadzīgo darba drošības līmeni.

- **Nodrošiniet, lai bojātais putekļu aizsargs tiktu nekavējoties nomainīts. Nomainītu ieteicams veikt pilnvarotā klientu apkalpošanas uzņēmumā.**
- Pēc katras lietošanas reizes notīriet darbinstrumenta turētāju (**3**).

## Klientu apkalpošanas dienests un konsultācijas par lietošanu

### Latvijas Republika

Tālr.: 67 146262

Pieprasot konsultācijas un pasūtot rezerves daļas, noteikti paziņojiet 10 zīmju izstrādājuma numuru, kas norādīts uz izstrādājuma marķējuma plāksnītes.

### Atbrīvošanās no nolietotajiem izstrādājumiem

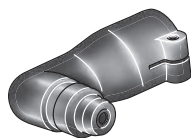
Nolietotie elektroinstrumenti, to piederumi un iesaiņojuma materiāli jāpakļauj otrreizējai pārstrādei apkārtejai videi nekaitīgā veidā.



Neizmetiet elektroinstrumentu sadzīves atkritumu tvērnē!

### Tikai EK valstīm.

Elektriskās un elektroniskās ierīces, kas ir nolietotas, ir jāsavāc atsevišķi un jāutilizē videi drošā veidā. Izmantojiet šiem nolūkiem paredzētās savākšanas sistēmas. Nepareiza utilizācija iespējama bīstamo vielu satura dēļ var izraisīt vides un veselības apdraudējumu.

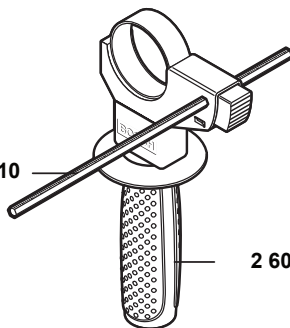


2 608 000 502

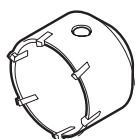


2 608 002 021

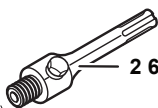
1 613 001 010



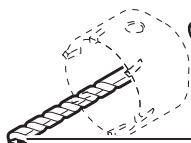
2 602 025 141



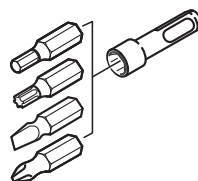
2 608 550 074 (Ø 40 mm)  
2 608 550 075 (Ø 50 mm)  
2 608 550 076 (Ø 68 mm)



2 608 550 057

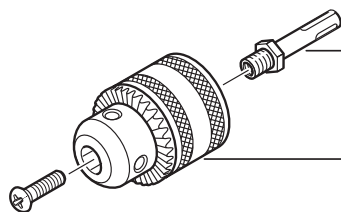


2 608 596 157  
Ø 8 mm



2 607 000 207

### GBH 2-28



1 617 000 132  
SDS plus

1 608 571 062  
Ø 1,5 - 13 mm



1 607 950 045

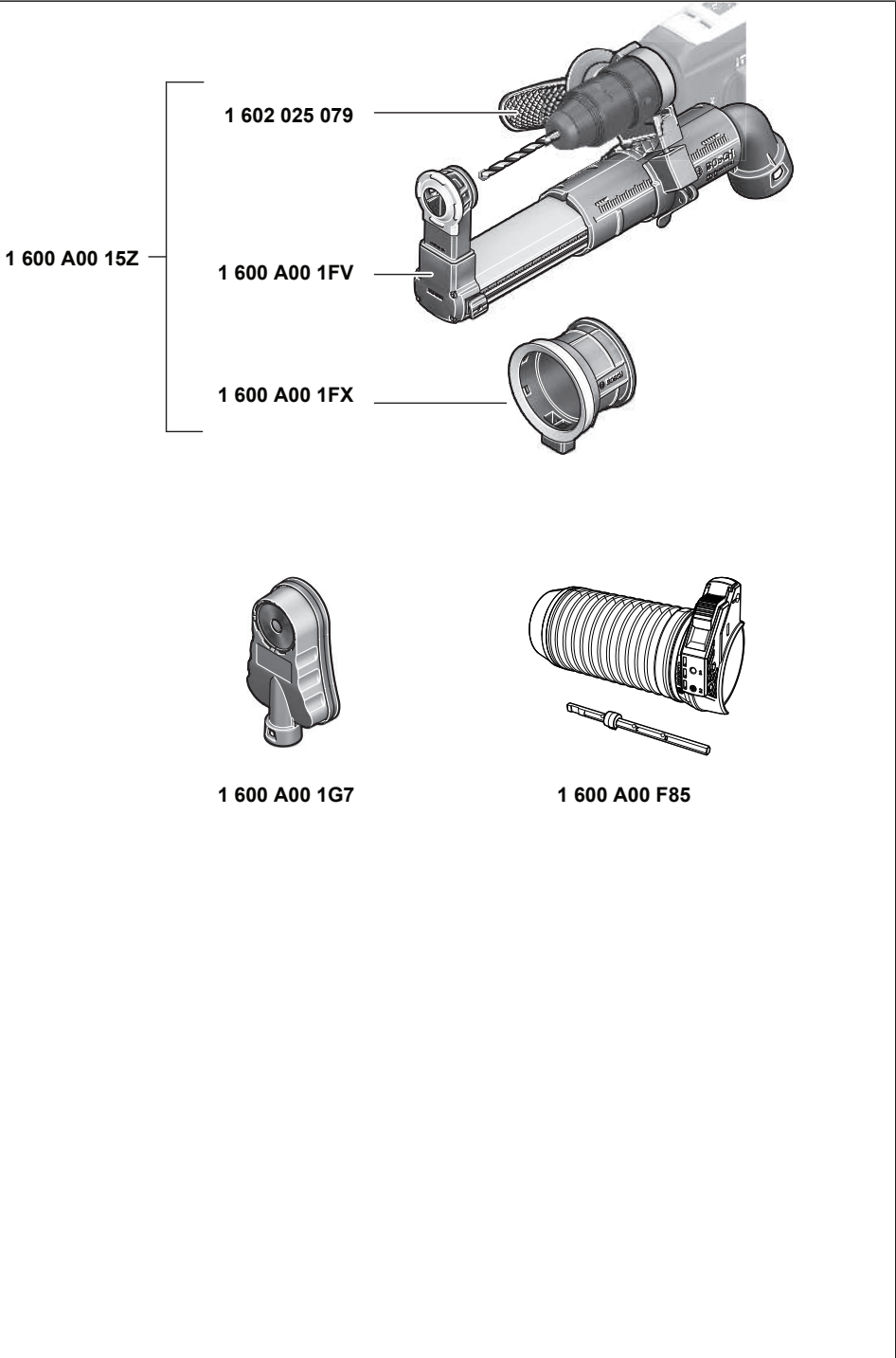
### GBH 2-28 F



2 608 572 212  
Ø 1,5 - 13 mm



2 608 572 213



Servicekontakte  
Service Contacts  
Contacts de Service  
Contactos de Servicio



<https://www.bosch-pt.com/serviceaddresses>

Garantiebedingungen  
Guarantee Conditions  
Conditions de Garantie  
Condiciones de Garantía



<https://www.bosch-pt.com/guarantee/202601>